



**RADIALL**  
Département COAXIAL

**NOTICE TECHNIQUE**  
TECHNICAL DATA

101. Rue Philibert Hoffmann  
Zone Industrielle Ouest  
93116 - ROSNY-SOUS-BOIS  
Téléphone : 854-80-40

TITRE  
EMB PLAT ROND

TITLE  
CIRCULAR FLANGE RECEP-  
TACLE

**R125 524**

Série SMA

NORMALISATION

IEC		
CECC		

SPECIFICATIONS

MIL		
-----	--	--

CABLES

CABLES

CARACTERISTIQUES

PROPERTIES

Impéd. caract.	50 Ω	Nominal imp.
Fréq. d'utilisat.	2 GHz	Freq. range
R.O.S.	1,20 Maxi	V.S.W.R.
Tension tenue	1000 V	Proof. voltage

Catégorie climatique	-65° + 165°c	Climatic range
Tenue cont. cent.	<input type="checkbox"/> Axiale avant <input type="checkbox"/> Axiale 2 sens <input type="checkbox"/> Rotation <input type="checkbox"/> Immobil. totale	In. cont. motion

CONSTRUCTION

CONSTRUCTION

Revêtement c. masse	Au
Revêtement corps	Au
Revêt. cont. cent.	Au

Masse plating	Gold
Body plating	Gold
Inner contact	Gold

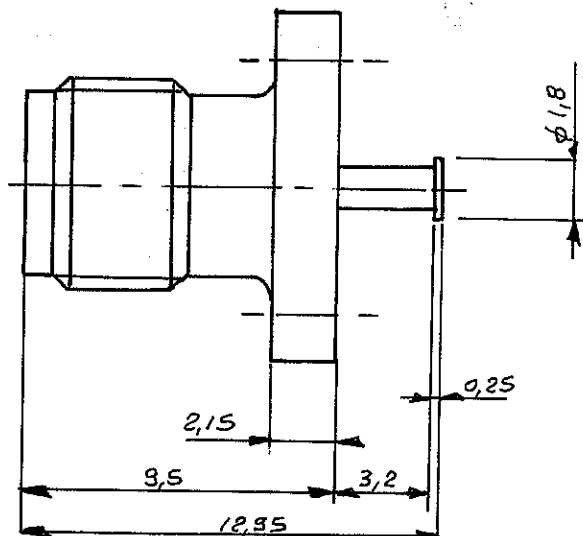
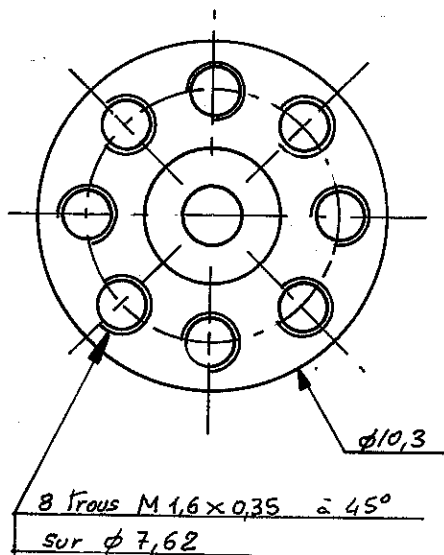
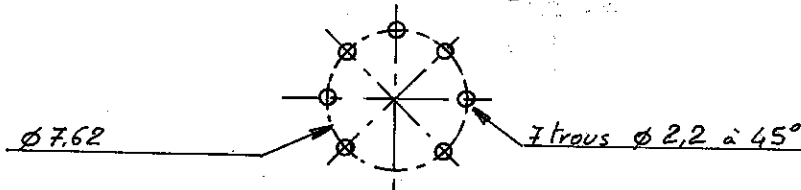
Partie métallique	Bronze
Partie métal. élast.	Bronze

metalic parts	Bronze
metalic resilient parts	Bronze

Isolant	PTFE
Joint	/

Insulator	PTFE
Gasket	/

Perçage panneau  
Pannel piercing



Dimensions en mm

DOSSIER D'ETUDE	Dessiné	Vérifié	I.P.	MODIFICATIONS			
	NOM	Guillomin					
	DATE	1. 6. 87					
1 / 1	VISA						

R. I. V. C. G. T. B. M. nous réservons le droit d'apporter toute modification jugée utile.

Ces renseignements sont à titre indicatif. Dans le but constant d'améliorer nos prod.